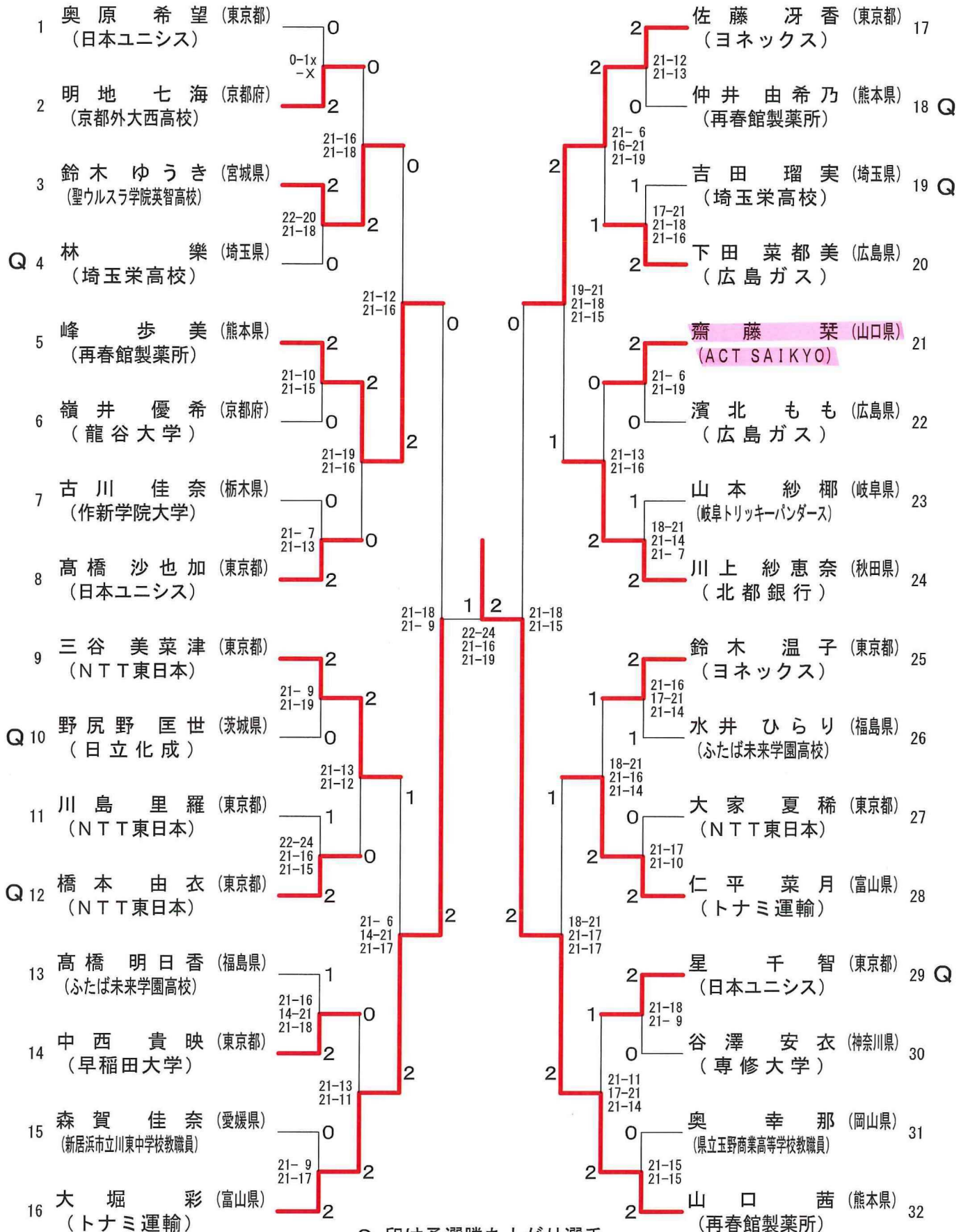


平成29年度全日本総合バドミントン選手権大会

平成29年11月27日-12月3日 駒沢オリンピック公園総合運動場体育館

女子シングルス



Q 印は予選勝ち上がり選手

当システムでは途中棄権の試合は勝者のゲームカウントを「2」としています

平成29年度全日本総合バドミントン選手権大会

平成29年11月27日-12月3日 駒沢オリンピック公園総合運動場体育館

女子ダブルス

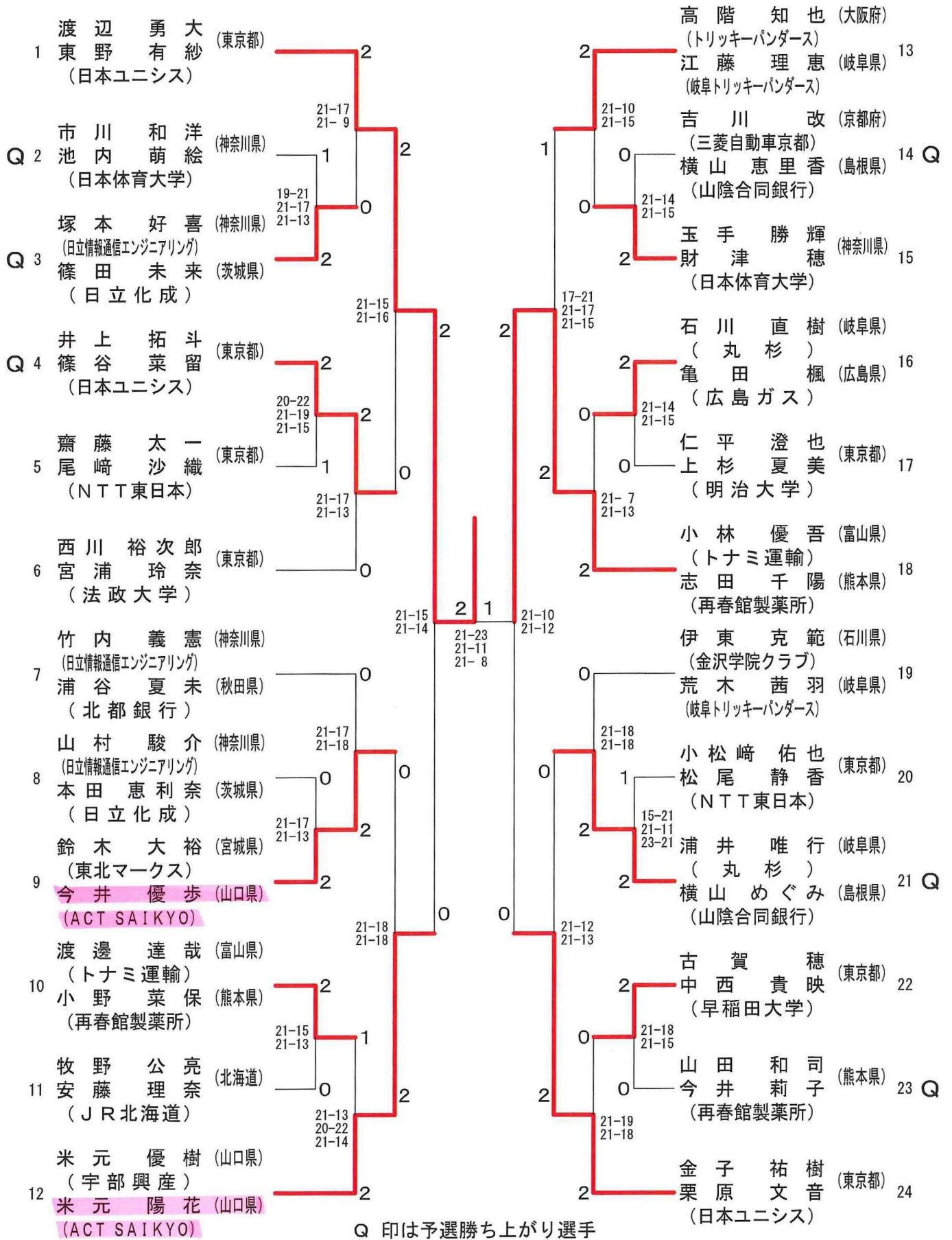
1	高橋 礼華 (東京都)	2	福島 由紀 (熊本県)	17
	松友 美佐紀 (日本ユニシス)	2	廣田 彩花 (再春館製薬所)	
Q 2	米元 陽花 (山口県)	2	藤井 瑞希 (熊本県)	18
	中村 麻裕 (ACT SAIKYO)	0	垣岩 令佳 (再春館製薬所)	
3	斉藤 ひかり (京都府)	2	宮浦 玲奈 (東京都)	19 Q
	朝倉 みなみ (龍谷大学)	0	勝俣 莉里香 (法政大学)	
Q 4	今別府 香里 (東京都)	2	志田 千陽 (熊本県)	20
	土井 杏奈 (ヨネックス)	0	松山 奈未 (再春館製薬所)	
5	篠谷 菜留 (東京都)	2	川島 里羅 (東京都)	21
	星 千智 (日本ユニシス)	2	尾崎 沙織 (NTT東日本)	
6	齋藤 夏実 (埼玉県)	0	宮田 晶代 (鶴沼高等学校教職員)	22
	吉田 瑠実 (埼玉栄高校)	0	高橋 彩果 (川崎市立幸高等学校教職員)	
7	大久保 菜摘 (茨城県)	0	牟田 香菜子 (京都府)	23
	仲内 彩 (行方市立麻生小学校教職員)	1	山藤 千彩 (龍谷大学)	
8	加藤 美幸 (茨城県)	2	櫻本 絢子 (東京都)	24
	柏原 みき (筑波大学)	2	高畑 祐紀子 (ヨネックス)	
9	永原 和可那 (秋田県)	2	新玉 美郷 (東京都)	25
	松本 麻佑 (北都銀行)	2	渡邊 あかね (NTT東日本)	
10	水井 ひらり (福島県)	0	保原 彩夏 (東京都)	26 Q
	内山 智尋 (ふたば未来学園高校)	2	曾根 夏姫 (ヨネックス)	
11	江藤 理恵 (岐阜県)	2	篠田 未来 (茨城県)	27 Q
	山口 ソヨカ (岐阜トリッキーバンダース)	0	石橋 麻美子 (日立化成)	
Q 12	栗原文音 (東京都)	2	松田 蒼 (岐阜県)	28
	東野 有紗 (日本ユニシス)	1	荒木 茜羽 (岐阜トリッキーバンダース)	
Q 13	久後 あすみ (島根県)	1	本田 恵利奈 (茨城県)	29
	横山 めぐみ (山陰合同銀行)	0	清水 望 (日立化成)	
14	中西 貴映 (東京都)	2	高橋 明日香 (福島県)	30
	吾妻 咲弥 (早稲田大学)	0	由良 なぎさ (ふたば未来学園高校)	
Q 15	小野 菜保 (熊本県)	1	森 沙耶 (青森県)	31
	今井 莉子 (再春館製薬所)	2	石村 亜美 (青森山田高校)	
16	福万 尚子 (東京都)	2	米元 小春 (秋田県)	32
	與猶 くるみ (ヨネックス)	2	田中 志穂 (北都銀行)	

Q 印は予選勝ち上がり選手

平成29年度全日本総合バドミントン選手権大会

平成29年11月27日-12月3日 駒沢オリンピック公園総合運動場体育館

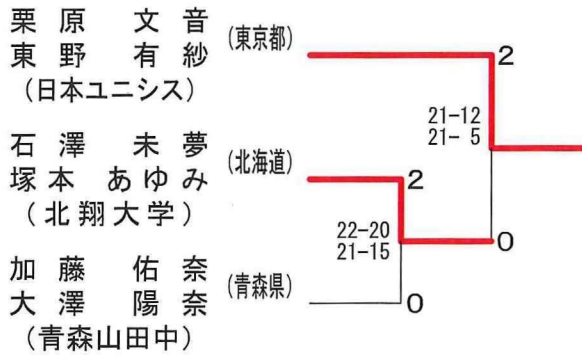
混合ダブルス



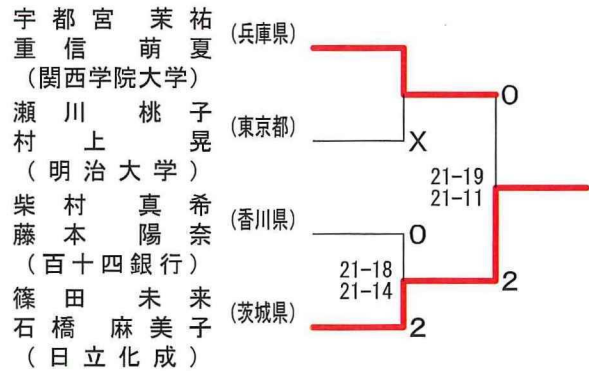
平成29年度全日本総合バドミントン選手権大会

平成29年11月27日-12月3日 駒沢オリンピック公園総合運動場体育館

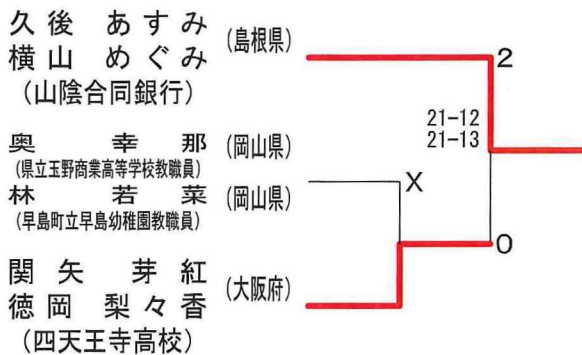
女子ダブルス予選1



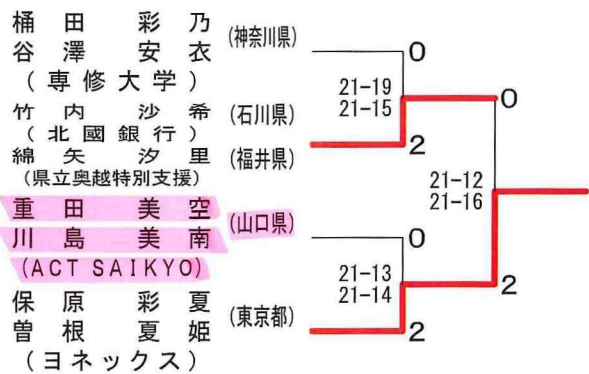
女子ダブルス予選5



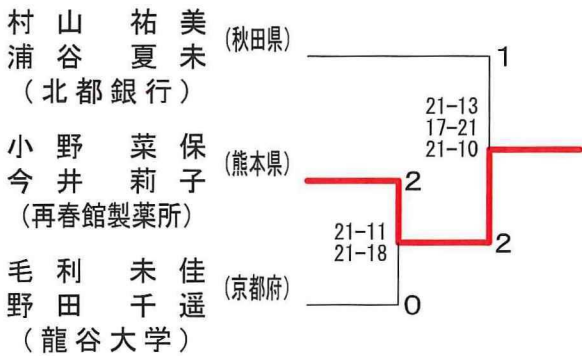
女子ダブルス予選2



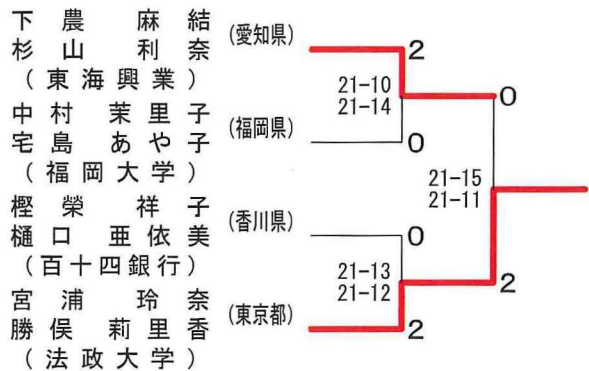
女子ダブルス予選6



女子ダブルス予選3



女子ダブルス予選7



女子ダブルス予選4



女子ダブルス予選8

