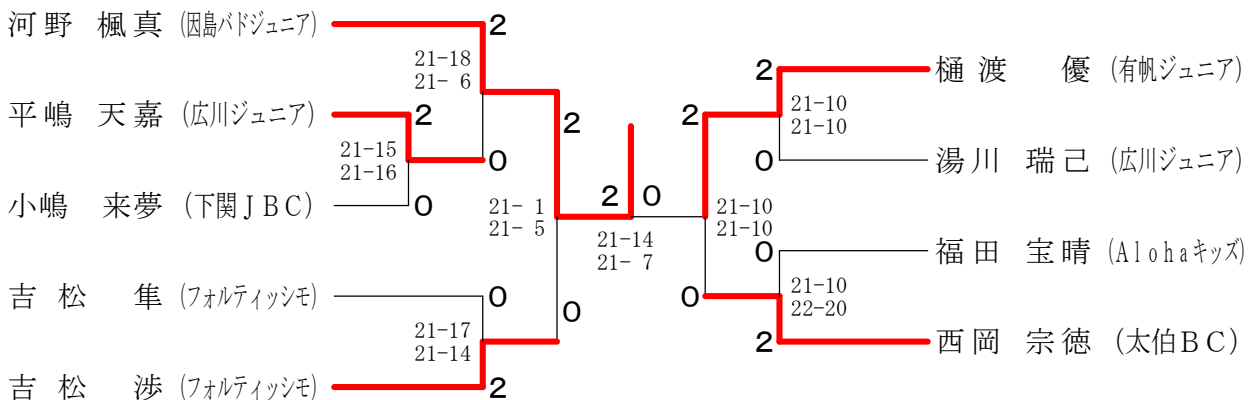


A男子シングルス Aブロック	河野	高藤	千々松	湯川	福田	勝敗	順位
河野 楓真 (因島バドジュニア)		○ 15- 6 15- 2	○ 15- 9 15- 8	○ 15-10 15- 3	○ 15- 4 15- 6	M 4-0 G 8-0 P 120-48	1
高藤 錬己 (下松ジュニア)	×		×	×	×	M 0-4 G 1-8 P 87-132	5
千々松 優登 (有帆ジュニア)	×	○ 15-11 15-13		×	×	M 1-3 G 3-6 P 110-129	4
湯川 瑞己 (広川ジュニア)	×	○ 15-13 15- 8	○ 15-12 15-10		○ 15-10 6-15 15-13	M 3-1 G 6-3 P 109-111	2
福田 宝晴 (Alohaキッズ)	×	○ 15- 7 12-15 15-12	○ 15- 8 10-15 20-18	×		M 2-2 G 5-6 P 135-141	3

A男子シングルス Bブロック	吉松	兼行	西岡	中尾	小嶋	勝敗	順位
吉松 隼 (フォルティッシモ)		○ 15-12 15- 4	×	○ 15- 9 15-11	○ 15-11 15- 9	M 3-1 G 6-2 P 117-87	2
兼行 賢星 (花岡ジュニア)	×		×	×	×	M 0-4 G 0-8 P 61-120	5
西岡 宗徳 (太伯BC)	○ 16-14 15-13	○ 15- 6 15-10		×	○ 15- 8 15-11	M 3-1 G 7-2 P 131-105	1
中尾 純平 (広川ジュニア)	×	○ 15-10 15-12	○ 13-15 15-12 15-13		×	M 2-2 G 4-5 P 109-122	4
小嶋 来夢 (下関JBC)	×	○ 15- 4 15- 3	×	○ 15- 4 15-12		M 2-2 G 4-4 P 99-83	3

A男子シングルス Cブロック	樋渡	大井	吉松	網本	平嶋	勝敗	順位
樋渡 優 (有帆ジュニア)		○ 15- 8 15- 8	○ 15- 7 15- 9	○ 18-16 15- 6	○ 15- 8 9-15 15- 3	M 4-0 G 8-1 P 132-80	1
大井 翔太 (下松ジュニア)	×		×	×	×	M 0-4 G 1-8 P 88-130	5
吉松 渉 (フォルティッシモ)	×	○ 15- 6 15-12		○ 15- 6 15- 9	○ 15- 8 15- 7	M 3-1 G 6-2 P 106-78	2
網本 有希 (花岡ジュニア)	×	○ 10-15 15-10 15- 9	×		×	M 1-3 G 2-7 P 85-127	4
平嶋 天嘉 (広川ジュニア)	×	○ 15-13 15- 7	×	○ 15- 4 15- 4		M 2-2 G 5-4 P 101-97	3

A男子シングルス 決勝トーナメント



B男子シングルス Aブロック	山引	井上	高岡	大山	勝敗	順位
山引 太雅 (新南陽ジュニア)		○ 15-11 15-10	○ 15- 9 15-12	× 12-15 15-11 10-15	M 2-1 G 5-2 P 97-83	1
井上 悠暉 (光市立浅江中学校)	× 11-15 10-15		× 8-15 15-12 15-17	× 14-16 5-15	M 0-3 G 1-6 P 78-105	4
高岡 志苑 (東雲BSS)	× 9-15 12-15	○ 15- 8 12-15 17-15		○ 15-12 17-15	M 2-1 G 4-3 P 97-95	3
大山 壮志 (長府JBC)	○ 15-12 11-15 15-10	○ 16-14 15- 5	× 12-15 15-17		M 2-1 G 4-3 P 99-88	2

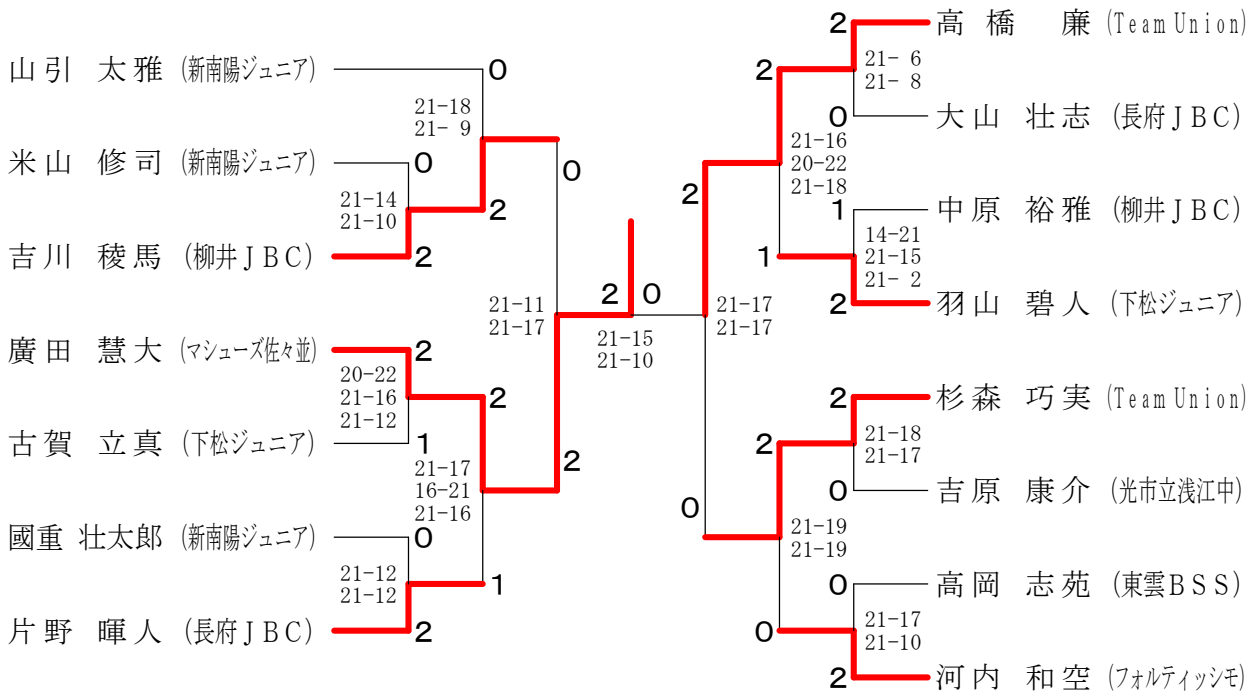
B男子シングルス Bブロック	河内	米山	乗安	古賀	勝敗	順位
河内 和空 (フォルティッシモ)		○ 15-10 15-11	○ 10-15 15-12 15- 8	○ 13-15 15-11 15-11	M 3-0 G 6-2 P 113-93	1
米山 修司 (新南陽ジュニア)	× 10-15 11-15		○ 15- 9 15- 7	× 8-15 15-10 7-15	M 1-2 G 3-4 P 81-86	3
乗安 湊斗 (山口南ジュニア)	× 15-10 12-15 8-15	× 9-15 7-15		× 6-15 9-15	M 0-3 G 1-6 P 66-100	4
古賀 立真 (下松ジュニア)	× 15-13 11-15 11-15	○ 15- 8 10-15 15- 7	○ 15- 6 15- 9		M 2-1 G 5-3 P 107-88	2

B男子シングルス Cブロック	國重	花田	吉川	高橋	勝敗	順位
國重 壮太郎 (新南陽ジュニア)		○ 15- 9 15- 7	× 5-15 15-13 12-15	× 5-15 12-15	M 1-2 G 3-4 P 79-89	3
花田 悠斗 (花岡ジュニア)	× 9-15 7-15		× X-	× 6-15 8-15	M 0-3 G 0-6 P 30-90	4
吉川 稜馬 (柳井JBC)	○ 15- 5 13-15 15-12	○ -X		× 9-15 15-11 15-17	M 2-1 G 5-3 P 112-75	2
高橋 廉 (Team Union)	○ 15- 5 15-12	○ 15- 6 15- 8	○ 15- 9 11-15 17-15		M 3-0 G 6-1 P 103-70	1

B男子シングルス Dブロック	神坂	杉森	中原	村松	片野	勝敗	順位
神坂 太翔 (フォルティッシモ)		× 16-14 6-15 2-15	× 8-15 8-15	× 16-14 11-15 12-15	× 8-15 5-15	M 0-4 G 2-8 P 92-148	5
杉森 巧実 (Team Union)	○ 14-16 15- 6 15- 2		○ 17-15 15- 7	○ 11-15 15- 7 15-10	× 19-21 10-15	M 3-1 G 6-4 P 146-114	2
中原 裕雅 (柳井JBC)	○ 15- 8 15- 8	× 15-17 7-15		○ 16-14 15- 6	× 3-15 8-15	M 2-2 G 4-4 P 94-98	3
村松 一步 (山口南ジュニア)	○ 14-16 15-11 15-12	× 15-11 7-15 10-15	× 14-16 6-15		× 11-15 12-15	M 1-3 G 3-7 P 119-141	4
片野 暉人 (長府JBC)	○ 15- 8 15- 5	○ 21-19 15-10	○ 15- 3 15- 8	○ 15-11 15-12		M 4-0 G 8-0 P 126-76	1

B男子シングルス Eブロック	廣田	有吉	吉原	中尾	羽山	勝敗	順位
廣田 慧大 (マッシュズ佐々並)		○ 15- 5 15- 7	○ 15-11 14-16 15- 7	○ 15-12 15- 6	○ 15- 8 12-15 15-12	M 4-0 G 8-2 P 146-99	1
有吉 兼吾 (山口南ジュニア)	× 5-15 7-15		× 14-16 5-15	× 8-15 12-15	× 5-15 3-15	M 0-4 G 0-8 P 59-121	5
吉原 康介 (光市立浅江中学校)	× 11-15 16-14 7-15	○ 16-14 15- 5		○ 16-14 15-11	× 5-15 7-15	M 2-2 G 5-4 P 108-118	3
中尾 翔陽 (フォルティッシモ)	× 12-15 6-15	○ 15- 8 15-12	× 14-16 11-15		× 4-15 7-15	M 1-3 G 2-6 P 84-111	4
羽山 碧人 (下松ジュニア)	× 8-15 15-12 12-15	○ 15- 5 15- 3	○ 15- 5 15- 7	○ 15- 4 15- 7		M 3-1 G 7-2 P 125-73	2

B男子シングルス 決勝トーナメント



C男子シングルス Aブロック	上野山	大田	保見	井本	勝敗	順位
上野山 龍人 (広川ジュニア)		○ 15-12 15- 9	○ 15-13 17-15	○ 15- 6 15- 8	M 3-0 G 6-0 P 92-63	1
大田 悠介 (白石ジュニア)	× 12-15 9-15		○ 15-13 15- 7	○ 15-10 15-10	M 2-1 G 4-2 P 81-70	2
保見 煌人 (光市立浅江中学校)	× 13-15 15-17	× 13-15 7-15		× 9-15 15- 5 14-16	M 0-3 G 1-6 P 86-98	4
井本 蒼佑 (嘉川シャトルズ)	× 6-15 8-15	× 10-15 10-15	○ 15- 9 5-15 16-14		M 1-2 G 2-5 P 70-98	3

C男子シングルス Bブロック	高橋	野村	金川	林	勝敗	順位
高橋 渉真 (Team Union)		○ 15- 6 15- 7	○ 15- 3 15- 2	○ 15- 1 15- 1	M 3-0 G 6-0 P 90-20	1
野村 蒼志朗 (嘉川シャトルズ)	× 6-15 7-15		○ 15-12 15-12	○ 15- 7 15- 7	M 2-1 G 4-2 P 73-68	2
金川 望輝人 (ふしのジュニア)	× 3-15 2-15	× 12-15 12-15		○ 15- 9 15- 8	M 1-2 G 2-4 P 59-77	3
林 優希 (光市立浅江中学校)	× 1-15 1-15	× 7-15 7-15	× 9-15 8-15		M 0-3 G 0-6 P 33-90	4

C男子シングルス Cブロック	梯	寺下	江藤	梅野	勝敗	順位
梯 拓翔 (下松ジュニア)		○ 15- 5 15- 3	○ 15- 5 15-11	○ 15- 8 15-11	M 3-0 G 6-0 P 90-43	1
寺下 哲史 (光市立浅江中学校)	× 5-15 3-15		× 8-15 12-15	× 5-15 3-15	M 0-3 G 0-6 P 36-90	4
江藤 諒 (山口南ジュニア)	× 5-15 11-15	○ 15- 8 15-12		× 3-15 0-15	M 1-2 G 2-4 P 49-80	3
梅野 魁利 (Beekids)	× 8-15 11-15	○ 15- 5 15- 3	○ 15- 3 15- 0		M 2-1 G 4-2 P 79-41	2

C男子シングルス Dブロック	森重	蔦野	内山	金川	勝敗	順位
森重 拓馬 (山口南ジュニア)		○ 15- 5 15- 6	× 19-17 5-15 8-15	○ 15- 9 15- 6	M 2-1 G 5-2 P 92-73	2
蔦野 夢友 (光市立浅江中学校)	× 5-15 6-15		× 9-15 5-15	× 9-15 12-15	M 0-3 G 0-6 P 46-90	4
内山 忠信 (下松ジュニア)	○ 17-19 15- 5 15- 8	○ 15- 9 15- 5		○ 15-11 15- 4	M 3-0 G 6-1 P 107-61	1
金川 綾太 (ふしのジュニア)	× 9-15 6-15	○ 15- 9 15-12	× 11-15 4-15		M 1-2 G 2-4 P 60-81	3

C男子シングルス Eブロック	上野	玉井	大石	梅本	勝敗	順位
上野 凌空 (Team Union)		○ -X	○ 15-11 15-10	○ 15- 1 15- 8	M 3-0 G 6-0 P 90-30	1
玉井 康誠 (下松ジュニア)	× X-		× X-	× X-	M 0-3 G 0-6 P 0-90	4
大石 晃 (長府JBC)	× 11-15 10-15	○ -X		○ 15- 7 15- 9	M 2-1 G 4-2 P 81-46	2
梅本 竜鼓 (光市立浅江中学校)	× 1-15 8-15	○ -X	× 7-15 9-15		M 1-2 G 2-4 P 55-60	3

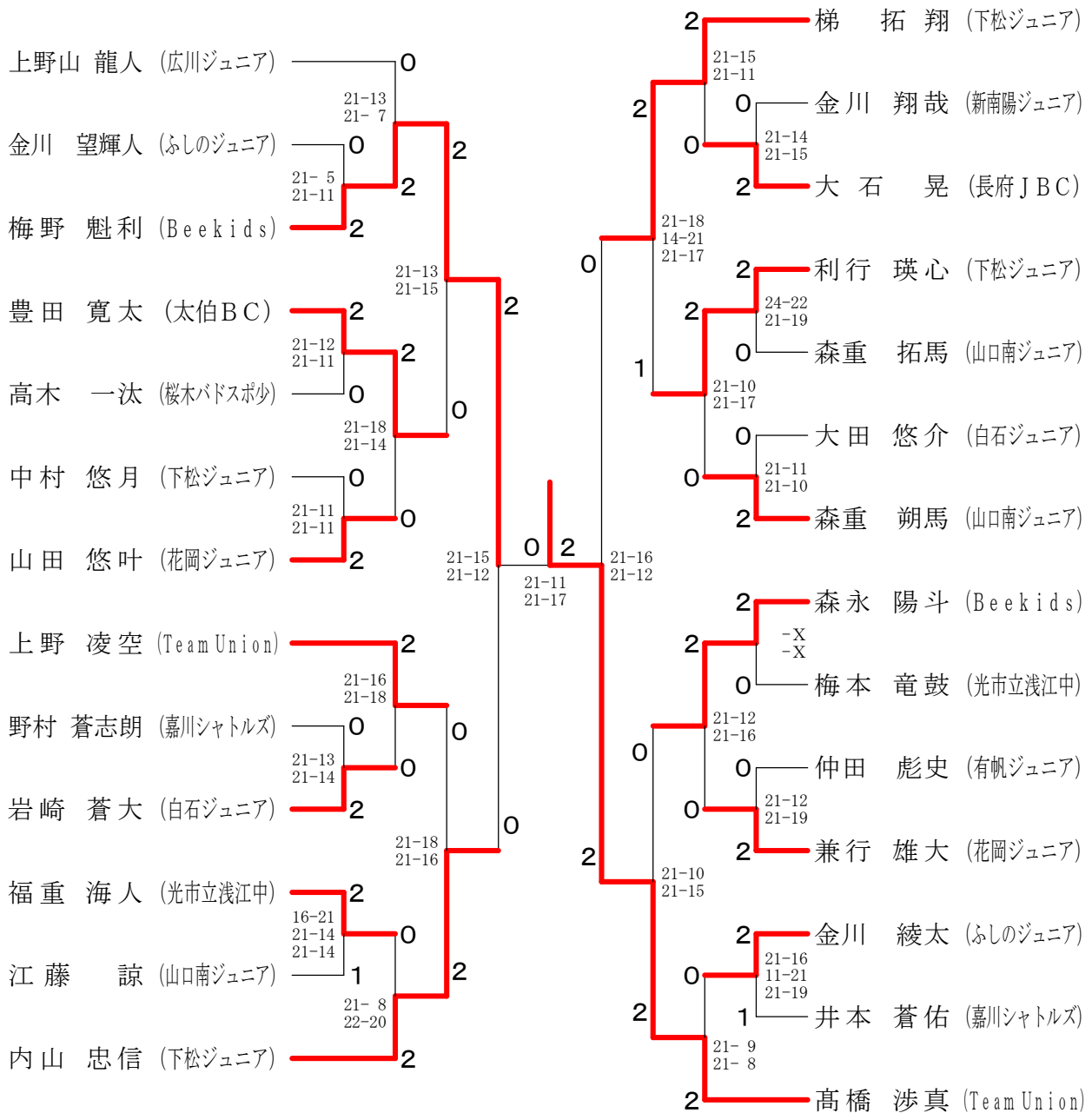
C男子シングルス Fブロック	森重	池	高木	福重	勝敗	順位
森重 朔馬 (山口南ジュニア)		○ 15- 7 16-14	○ 15- 8 15-12	○ 16-14 15- 6	M 3-0 G 6-0 P 92-61	1
池 駿斗 (嘉川シャトルズ)	× 7-15 14-16		× 15-10 10-15 12-15	× 6-15 10-15	M 0-3 G 1-6 P 74-101	4
高木 一汰 (桜木バドスポ少)	× 8-15 12-15	○ 10-15 15-10 15-12		× 15-10 15-17 10-15	M 1-2 G 3-5 P 100-109	3
福重 海人 (光市立浅江中学校)	× 14-16 6-15	○ 15- 6 15-10	○ 10-15 17-15 15-10		M 2-1 G 4-3 P 92-87	2

C男子シングルス Gブロック	森永	中村	加藤	岩崎	勝敗	順位
森永 陽斗 (Beekids)		○ 15- 6 18-16	○ 15-10 15- 5	○ 15- 4 15-11	M 3-0 G 6-0 P 93-52	1
中村 悠月 (下松ジュニア)	× 6-15 16-18		○ 15-13 15-12	× 12-15 10-15	M 1-2 G 2-4 P 74-88	3
加藤 陽 (光市立浅江中学校)	× 10-15 5-15	× 13-15 12-15		× 15-10 8-15 8-15	M 0-3 G 1-6 P 71-100	4
岩崎 蒼大 (白石ジュニア)	× 4-15 11-15	○ 15-12 15-10	○ 10-15 15- 8 15- 8		M 2-1 G 4-3 P 85-83	2

C男子シングルス Hブロック	山田	仲田	櫻本	岡本	利行	勝敗	順位
山田 悠叶 (花岡ジュニア)		○ 15-13 15-13	○ 15-12 15- 6	○ 15-10 15-10	○ 15-11 15-13	M 4-0 G 8-0 P 120-88	1
仲田 彪史 (有帆ジュニア)	× 13-15 13-15		○ 15- 5 15-12	○ 15- 7 15- 6	× 15-12 13-15 11-15	M 2-2 G 5-4 P 125-102	3
櫻本 大真 (広川ジュニア)	× 12-15 6-15	× 5-15 12-15		○ 15-11 17-15	× 7-15 12-15	M 1-3 G 2-6 P 86-116	4
岡本 翔 (光市立浅江中学校)	× 10-15 10-15	× 7-15 6-15	× 11-15 15-17		× 4-15 2-15	M 0-4 G 0-8 P 65-122	5
利行 瑛心 (下松ジュニア)	× 11-15 13-15	○ 12-15 15-13 15-11	○ 15- 7 15-12	○ 15- 4 15- 2		M 3-1 G 6-3 P 126-94	2

C男子シングルス Iブロック	豊田	國分	伊世	兼行	金川	勝敗	順位
豊田 寛太 (太伯BC)		○ 15- 9 15- 8	○ 16-14 15- 5	○ 12-15 15-13 16-14	○ 15- 1 15- 0	M 4-0 G 8-1 P 134-79	1
國分 悠司 (嘉川シャトルズ)	× 9-15 8-15		○ 15- 9 15- 6	× 6-15 3-15	× 15-13 5-15 9-15	M 1-3 G 3-6 P 85-118	4
伊世 海斗 (山口南ジュニア)	× 14-16 5-15	× 9-15 6-15		× 7-15 5-15	× 5-15 11-15	M 0-4 G 0-8 P 62-121	5
兼行 雄大 (花岡ジュニア)	× 15-12 13-15 14-16	○ 15- 6 15- 3	○ 15- 7 15- 5		○ 15- 4 15- 6	M 3-1 G 7-2 P 132-74	2
金川 翔哉 (新南陽ジュニア)	× 1-15 0-15	○ 13-15 15- 5 15- 9	○ 15- 5 15-11	× 4-15 6-15		M 2-2 G 4-5 P 84-105	3

C男子シングルス 決勝トーナメント



D男子シングルス Aブロック	宮本	渡邊	中村	安藤	勝敗	順位
宮本 健志 (Nラインクラブ)		○ 15-5 15-9	○ 15-8 15-9	○ 15-13 15-4	M 3-0 G 6-0 P 90-48	1
渡邊 諒也 (有帆ジュニア)	× 5-15 9-15		× 13-15 6-15	○ 15-11 15-10	M 1-2 G 2-4 P 63-81	3
中村 維斗 (白石ジュニア)	× 8-15 9-15	○ 15-13 15-6		○ 13-15 15-3 16-14	M 2-1 G 4-3 P 91-81	2
安藤 奏太 (光市立浅江中学校)	× 13-15 4-15	× 11-15 10-15	× 15-13 3-15 14-16		M 0-3 G 1-6 P 70-104	4

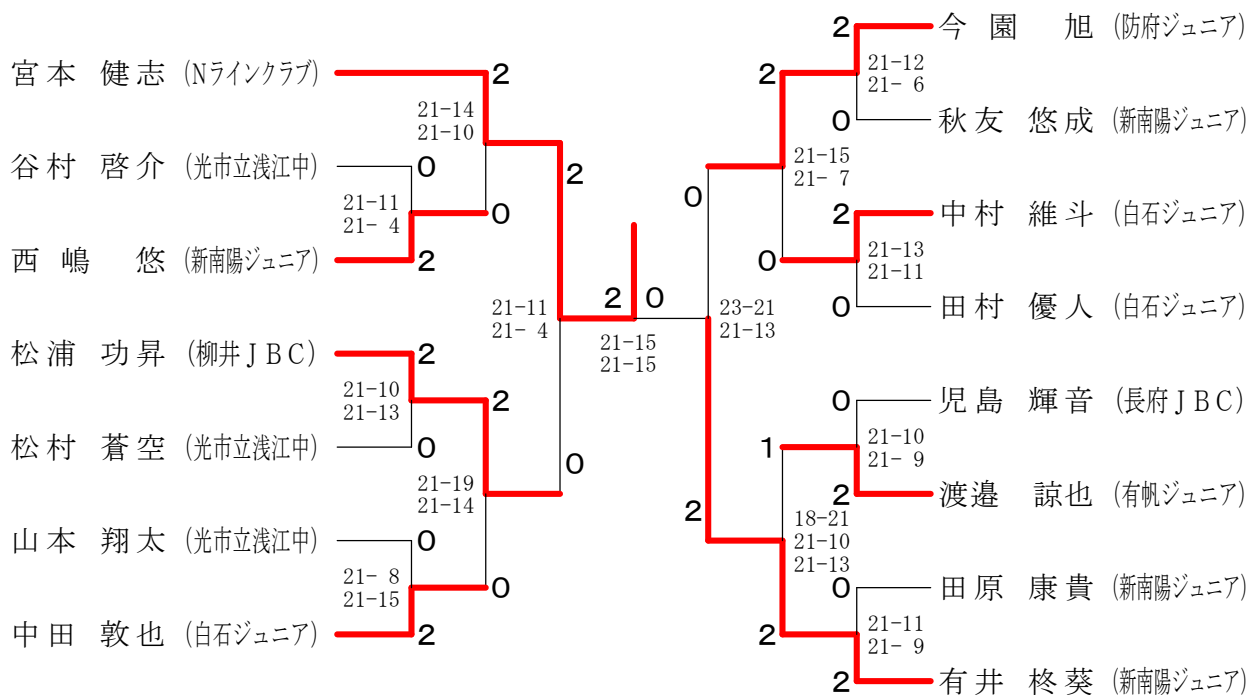
D男子シングルス Bブロック	水野	松村	有井	谷村	勝敗	順位
水野 歩夢 (長府JBC)		× 16-14 8-15 13-15	× 9-15 0-15	× 15-9 10-15 10-15	M 0-3 G 2-6 P 81-113	4
松村 蒼空 (光市立浅江中学校)	○ 14-16 15-8 15-13		× 5-15 7-15	○ 14-16 15-9 16-14	M 2-1 G 4-4 P 101-106	2
有井 柊葵 (新南陽ジュニア)	○ 15-9 15-0	○ 15-5 15-7		○ 15-8 15-7	M 3-0 G 6-0 P 90-36	1
谷村 啓介 (光市立浅江中学校)	○ 9-15 15-10 15-10	× 16-14 9-15 14-16	× 8-15 7-15		M 1-2 G 3-5 P 93-110	3

D男子シングルス Cブロック	西嶋	今園	山本	岡田	勝敗	順位
西嶋 悠 (新南陽ジュニア)		× 13-15 15-6 14-16	○ 15-7 15-3	○ 15-2 15-7	M 2-1 G 5-2 P 102-56	2
今園 旭 (防府ジュニア)	○ 15-13 6-15 16-14		○ 15-3 15-3	○ 15-6 15-3	M 3-0 G 6-1 P 97-57	1
山本 翔太 (光市立浅江中学校)	× 7-15 3-15	× 3-15 3-15		○ 15-9 15-6	M 1-2 G 2-4 P 46-75	3
岡田 琉生 (光市立浅江中学校)	× 2-15 7-15	× 6-15 3-15	× 9-15 6-15		M 0-3 G 0-6 P 33-90	4

D男子シングルス Dブロック	秋友	中田	中村	児島	湯浅	勝敗	順位
秋友 悠成 (新南陽ジュニア)		× 10-15 8-15	○ 19-17 13-15 15-11	× 15-13 10-15 12-15	○ -X	M 2-2 G 5-5 P 132-116	3
中田 敦也 (白石ジュニア)	○ 15-10 15-8		○ 18-16 15-5	○ 16-14 15-8	○ -X	M 4-0 G 8-0 P 124-61	1
中村 光翔 (光市立浅江中学校)	× 17-19 15-13 11-15	× 16-18 5-15		× 8-15 11-15	○ -X	M 1-3 G 3-6 P 113-110	4
児島 輝音 (長府JBC)	○ 13-15 15-10 15-12	× 14-16 8-15	○ 15-8 15-11		○ -X	M 3-1 G 6-3 P 125-87	2
湯浅 昂樹 (光市立浅江中学校)	× X-	× X-	× X-	× X-		M 0-4 G 0-8 P 0-120	5

D男子シングルス Eブロック	松浦	平安	田原	田村	村上	勝敗	順位
松浦 功昇 (柳井JBC)		○ 15-8 15-1	○ 15-12 15-11	○ 15-5 15-12	○ 15-7 15-6	M 4-0 G 8-0 P 120-62	1
平安 凜乃介 (光市立浅江中学校)	× 8-15 1-15		× 9-15 7-15	○ 7-15 15-11 15-10	× 7-15 10-15	M 1-3 G 2-7 P 79-126	5
田原 康貴 (新南陽ジュニア)	× 12-15 11-15	○ 15-9 15-7		× 15-17 12-15	○ 15-9 15-5	M 2-2 G 4-4 P 110-92	3
田村 優人 (白石ジュニア)	× 5-15 12-15	× 15-7 11-15 10-15	○ 17-15 15-12		○ 16-14 15-11	M 2-2 G 5-4 P 116-119	2
村上 琉真 (光市立浅江中学校)	× 7-15 6-15	○ 15-7 15-10	× 9-15 5-15	× 14-16 11-15		M 1-3 G 2-6 P 82-108	4

D男子シングルス 決勝トーナメント



A女子シングルス Aブロック	藤井	三浦	上野	竹花	勝敗	順位
藤井 理緒 (岐陽中学校)		○ 15- 4 15- 4	○ 15- 4 15- 6	○ 15- 8 15-10	M 3-0 G 6-0 P 90-36	1
三浦 満友 (Beekids)	× 4-15 4-15		○ 12-15 15-10 15-13	× 13-15 15-13 6-15	M 1-2 G 3-5 P 84-111	3
上野 紗弥 (花岡ジュニア)	× 4-15 6-15	× 15-12 10-15 13-15		× 7-15 5-15	M 0-3 G 1-6 P 60-102	4
竹花 朋華 (Nラインクラブ)	× 8-15 10-15	○ 15-13 13-15 15- 6	○ 15- 7 15- 5		M 2-1 G 4-3 P 91-76	2

A女子シングルス Bブロック	松村	斎藤	花野	浮田	勝敗	順位
松村 柑奈 (防府ジュニア)		○ -x	○ 15- 9 15- 8	○ 15- 6 15- 8	M 3-0 G 6-0 P 90-31	1
斎藤 おとめ (新南陽ジュニア)	× x-		× x-	× x-	M 0-3 G 0-6 P 0-90	4
花野 綺星 (広川ジュニア)	× 9-15 8-15	○ -x		○ 15- 5 15- 4	M 2-1 G 4-2 P 77-39	2
浮田 明依 (太伯BC)	× 6-15 8-15	○ -x	× 5-15 4-15		M 1-2 G 2-4 P 53-60	3



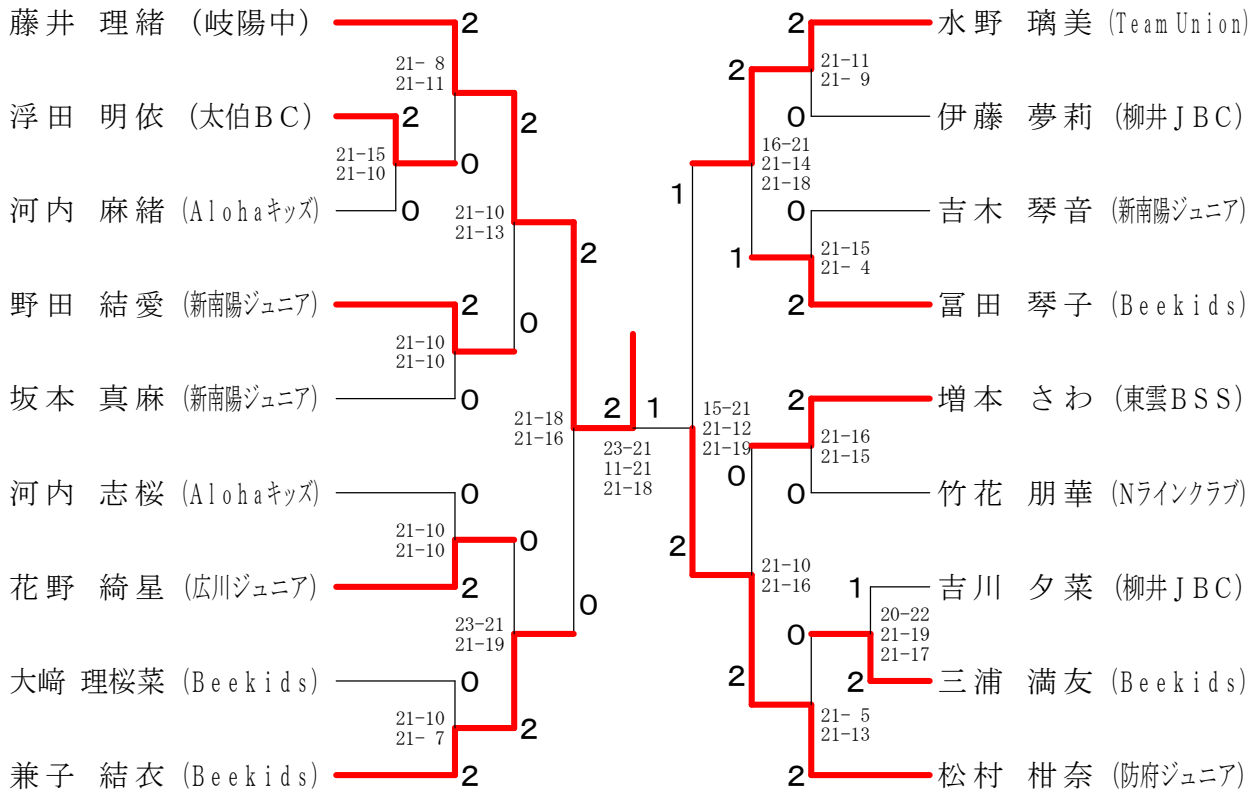
A女子シングルス Cブロック	野田	大崎	水野	内山	勝敗	順位
野田 結愛 (新南陽ジュニア)		○ 15-11 15-12	× 6-15 7-15	○ 15- 8 15- 4	M 2-1 G 4-2 P 73-65	2
大崎 理桜菜 (Beekids)	× 11-15 12-15		× 13-15 4-15	○ 15- 9 16-14	M 1-2 G 2-4 P 71-83	3
水野 璃美 (Team Union)	○ 15- 6 15- 7	○ 15-13 15- 4		○ 15- 3 15- 7	M 3-0 G 6-0 P 90-40	1
内山 珠亜 (下松ジュニア)	× 8-15 4-15	× 9-15 14-16	× 3-15 7-15		M 0-3 G 0-6 P 45-91	4

A女子シングルス Dブロック	兼子	増本	安藤	伊藤	坂本	勝敗	順位
兼子 結衣 (Beekids)		○ 15- 8 8-15 15-11	○ 15- 9 15- 8	○ 15- 3 15- 1	○ 15- 1 15- 6	M 4-0 G 8-1 P 128-62	1
増本 さわ (東雲BSS)	× 8-15 15- 8 11-15		○ 15- 9 15-11	○ 15- 5 15- 4	○ 15- 9 15-11	M 3-1 G 7-2 P 124-87	2
安藤 優里 (下松ジュニア)	× 9-15 8-15	× 9-15 11-15		× 15-17 9-15	○ 15-13 15- 9	M 1-3 G 2-6 P 91-114	4
伊藤 夢莉 (柳井JBC)	× 3-15 1-15	× 5-15 4-15	○ 17-15 15- 9		○ 15- 8 15- 6	M 2-2 G 4-4 P 75-98	3
坂本 実咲 (新南陽ジュニア)	× 1-15 6-15	× 9-15 11-15	× 13-15 9-15	× 8-15 6-15		M 0-4 G 0-8 P 63-120	5

A女子シングルス Eブロック	吉木	河内	松田	宮本	吉川	勝敗	順位
吉木 琴音 (新南陽ジュニア)		× 12-15 11-15	○ 15-10 15- 9	○ 15-11 15- 8	○ 15- 9 15-11	M 3-1 G 6-2 P 113-88	2
河内 志桜 (Alohaキッズ)	○ 15-12 15-11		○ 15- 9 16-14	○ 15-12 17-15	○ 15-11 15-12	M 4-0 G 8-0 P 123-96	1
松田 京佳 (花岡ジュニア)	× 10-15 9-15	× 9-15 14-16		○ 11-15 15-12 15- 9	× 10-15 8-15	M 1-3 G 2-7 P 101-127	4
宮本 彩羽 (Nラインクラブ)	× 11-15 8-15	× 12-15 15-17	× 15-11 12-15 9-15		× 13-15 11-15	M 0-4 G 1-8 P 106-133	5
吉川 夕菜 (柳井JBC)	× 9-15 11-15	× 11-15 12-15	○ 15-10 15- 8	○ 15-13 15-11		M 2-2 G 4-4 P 103-102	3

A女子シングルス Fブロック	富田	坂本	河内	畠中	大谷	勝敗	順位
富田 琴子 (Beekids)		○ 15- 5 15- 7	○ 15- 4 15- 4	○ 15- 8 15- 7	○ 15- 3 15- 3	M 4-0 G 8-0 P 120-41	1
坂本 真麻 (新南陽ジュニア)	× 5-15 7-15		× 15-13 11-15 14-16	○ 15-13 10-15 15-10	○ 15-13 15- 8	M 2-2 G 5-5 P 122-133	2
河内 麻緒 (Alohaキッズ)	× 4-15 4-15	○ 13-15 15-11 16-14		○ 15- 9 13-15 15- 9	× 13-15 13-15	M 2-2 G 4-6 P 121-133	3
畠中 梨央奈 (花岡ジュニア)	× 8-15 7-15	× 13-15 15-10 10-15	× 9-15 15-13 9-15		○ 15-12 19-17	M 1-3 G 4-6 P 120-142	4
大谷 心花 (新南陽ジュニア)	× 3-15 3-15	× 13-15 8-15	○ 15-13 15-13	× 12-15 17-19		M 1-3 G 2-6 P 86-120	5

A女子シングルス 決勝トーナメント



B女子シングルス Aブロック	吉梅	佐伯	美谷	河内山	勝敗	順位
吉梅 智夏 (因島バドジュニア)		○ 15- 5 17-15	○ 15- 7 15- 6	○ 15- 6 15- 9	M 3-0 G 6-0 P 92-48	1
佐伯 那菜 (桜木バドスポ少)	× 5-15 15-17		× 17-15 10-15 6-15	○ 15-11 15-12	M 1-2 G 3-4 P 83-100	3
美谷 芙海 (新南陽ジュニア)	× 7-15 6-15	○ 15-17 15-10 15- 6		○ 15- 7 15-17 15-11	M 2-1 G 4-4 P 103-98	2
河内山 菜々 (花岡ジュニア)	× 6-15 9-15	× 11-15 12-15	× 7-15 17-15 11-15		M 0-3 G 1-6 P 73-105	4

B女子シングルス Bブロック	清川	中道	三戸	原	勝敗	順位
清川 亜弥 (新南陽ジュニア)		○ 15- 4 15- 2	○ 15- 5 15- 7	○ 15-13 15-12	M 3-0 G 6-0 P 90-43	1
中道 理沙 (光ジュニア)	× 4-15 2-15		× 11-15 14-16	× 11-15 4-15	M 0-3 G 0-6 P 46-91	4
三戸 奏穂 (ふしのジュニア)	× 5-15 7-15	○ 15-11 16-14		× 11-15 5-15	M 1-2 G 2-4 P 59-85	3
原 京伽 (Nラインクラブ)	× 13-15 12-15	○ 15-11 15- 4	○ 15-11 15- 5		M 2-1 G 4-2 P 85-61	2

B女子シングルス Cブロック	福田	河村	西村	大谷	勝敗	順位
福田 絆奈 (Alohaキッズ)		×	×	×	M 0-3 G 1-6 P 68-101	4
河村 藍加 (光ジュニア)	○ 15- 8 15- 9		○ 15- 9 7-15 15-13	×	M 2-1 G 5-3 P 102-94	2
西村 真希 (花岡ジュニア)	○ 15-10 11-15 15- 4	×		×	M 1-2 G 3-5 P 102-96	3
大谷 百花 (新南陽ジュニア)	○ 15-11 15-11	○ 15- 7 10-15 15-13	○ 15-12 15-12		M 3-0 G 6-1 P 100-81	1

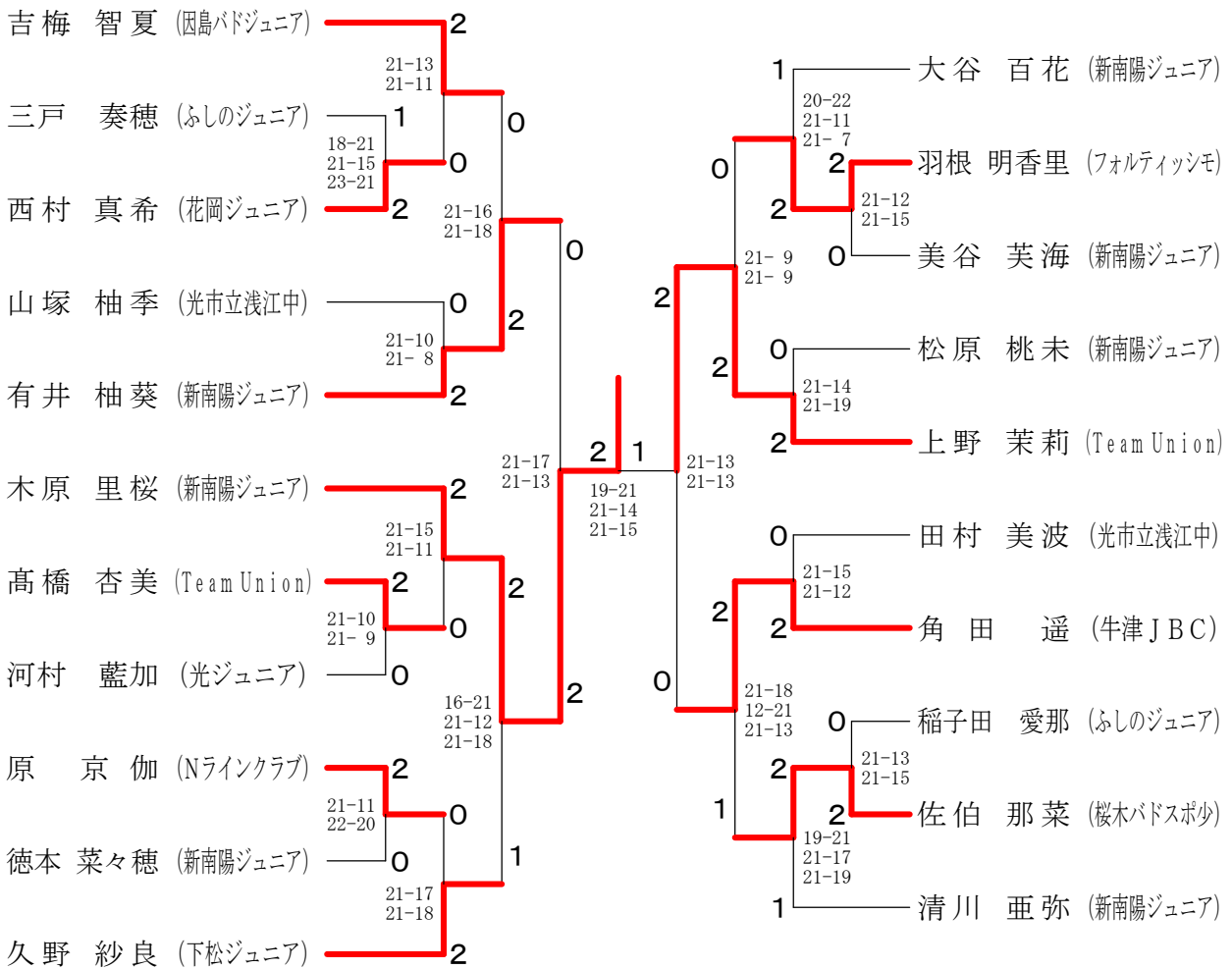
B女子シングルス Dブロック	松原	久野	稲子田	加藤	勝敗	順位
松原 桃未 (新南陽ジュニア)		×	○	○	M 2-1 G 5-2 P 95-86	2
久野 紗良 (下松ジュニア)	○ 13-15 15- 3 19-17		○ 15- 3 15- 7	○ 15- 9 15- 8	M 3-0 G 6-1 P 107-62	1
稲子田 愛那 (ふしのジュニア)	×	×		○	M 1-2 G 2-4 P 59-89	3
加藤 姫奈 (フォルティッシモ)	×	×	×		M 0-3 G 0-6 P 71-95	4

B女子シングルス Eブロック	木原	角田	中村	羽根	嶋田	勝敗	順位
木原 里桜 (新南陽ジュニア)		○ 15-13 15-12	○ 17-15 15- 9	○ 15-10 15-13	○ 15- 6 15-10	M 4-0 G 8-0 P 122-88	1
角田 遥 (牛津JBC)	×		○ 15-12 15-10	○ 15- 8 15-12	○ 15- 6 15-13	M 3-1 G 6-2 P 115-91	2
中村 莉心 (下松ジュニア)	×	×		×	○	M 1-3 G 3-7 P 122-143	4
羽根 明香里 (フォルティッシモ)	×	×	○ 18-20 15-11 15- 2		○ 15-11 16-18 15- 5	M 2-2 G 4-6 P 137-127	3
嶋田 有紗 (光市立浅江中学校)	×	×	×	×		M 0-4 G 2-8 P 102-149	5

B女子シングルス Fブロック	青木	鈴木	徳本	山塚	上野	勝敗	順位
青木 優奈 (花岡ジュニア)		×	×	×	×	M 0-4 G 0-8 P 0-120	5
鈴木 智絵 (広川ジュニア)	○ -x		×	×	×	M 1-3 G 3-6 P 78-103	4
徳本 菜々穂 (新南陽ジュニア)	○ -x	○ 15- 9 13-15 15- 7		×	×	M 2-2 G 4-5 P 107-91	3
山塚 柚季 (光市立浅江中学校)	○ -x	○ 15- 2 15- 8	○ 15-13 15- 9		×	M 3-1 G 6-2 P 101-62	2
上野 茉莉 (Team Union)	○ -x	○ 15- 6 15- 1	○ 15- 4 15- 8	○ 15- 3 15- 8		M 4-0 G 8-0 P 120-30	1

B女子シングルス G ブ ロ ッ ク	藤井	有井	高橋	田村	安藤	勝敗	順位
藤井 結楓 (花岡ジュニア)		○ 15- 8 12-15 15-11	× 12-15 11-15	× 15-12 11-15 9-15	× 11-15 11-15	M 1-3 G 3-7 P 122-136	4
有井 柚葵 (新南陽ジュニア)	× 8-15 15-12 11-15		○ 15-13 16-14	○ 15-11 8-15 20-18	○ 15- 7 15-10	M 3-1 G 7-3 P 138-130	2
高橋 杏美 (Team Union)	○ 15-12 15-11	× 13-15 14-16		× 11-15 13-15	○ 15-12 15- 5	M 2-2 G 4-4 P 111-101	3
田村 美波 (光市立浅江中学校)	○ 12-15 15-11 15- 9	× 11-15 15- 8 18-20	○ 15-11 15-13		○ 15- 9 15-12	M 3-1 G 7-3 P 146-123	1
安藤 里桜 (下松ジュニア)	○ 15-11 15-11	× 7-15 10-15	× 12-15 5-15	× 9-15 12-15		M 1-3 G 2-6 P 85-112	5

B女子シングルス 決勝トーナメント



C 女子シングルス A ブ ロ ッ ク	矢 吹	上野山	中 村	北 村	勝 敗	順位
矢吹 玲奈 (Nラインクラブ)		○ 15- 7 15- 4	○ 15- 2 15- 2	○ -X	M 3-0 G 6-0 P 90-15	1
上野山 杏 (広川ジュニア)	× 7-15 4-15		× 15- 8 14-16 16-18	○ -X	M 1-2 G 3-4 P 86-72	3
中村 麗希愛 (花岡ジュニア)	× 2-15 2-15	○ 8-15 16-14 18-16		○ -X	M 2-1 G 4-3 P 76-75	2
北村 すみれ (新南陽ジュニア)	× X-	× X-	× X-		M 0-3 G 0-6 P 0-90	4

C 女子シングルス B ブ ロ ッ ク	江 後	三 戸	内 田	矢 吹	勝 敗	順位
江後 遊杏 (光市立浅江中学校)		○ 13-15 15-12 15-13	× 13-15 10-15	× 6-15 2-15	M 1-2 G 2-5 P 74-100	3
三戸 遙華 (ふしのジュニア)	× 15-13 12-15 13-15		× 9-15 2-15	× 4-15 2-15	M 0-3 G 1-6 P 57-103	4
内田 望叶子 (新南陽ジュニア)	○ 15-13 15-10	○ 15- 9 15- 2		× 9-15 15-12 11-15	M 2-1 G 5-2 P 95-76	2
矢吹 優奈 (Nラインクラブ)	○ 15- 6 15- 2	○ 15- 4 15- 2	○ 15- 9 12-15 15-11		M 3-0 G 6-1 P 102-49	1

C 女子シングルス C ブ ロ ッ ク	好 村	潮 田	松 下	上 野	勝 敗	順位
好村 唯 (柳井JBC)		○ 15- 4 15- 6	○ 15- 7 15- 5	○ 15- 8 15- 3	M 3-0 G 6-0 P 90-33	1
潮田 果歩 (花岡ジュニア)	× 4-15 6-15		○ 15- 7 15-13	× 6-15 10-15	M 1-2 G 2-4 P 56-80	3
松下 祐子 (光市立浅江中学校)	× 7-15 5-15	× 7-15 13-15		× 12-15 8-15	M 0-3 G 0-6 P 52-90	4
上野 結月 (山口南ジュニア)	× 8-15 3-15	○ 15- 6 15-10	○ 15-12 15- 8		M 2-1 G 4-2 P 71-66	2

C 女子シングルス D ブ ロ ッ ク	奥 西	山 根	花 田	山 崎	勝 敗	順位
奥西 泉心 (新南陽ジュニア)		× 10-15 15-13 18-20	○ 16-14 15- 5	○ 15- 6 15- 7	M 2-1 G 5-2 P 104-80	2
山根 結奈 (Beekids)	○ 15-10 13-15 20-18		○ 15- 6 15-10	○ 15- 2 15- 7	M 3-0 G 6-1 P 108-68	1
花田 依央莉 (花岡ジュニア)	× 14-16 5-15	× 6-15 10-15		× 5-15 13-15	M 0-3 G 0-6 P 53-91	4
山崎 怜 (光市立浅江中学校)	× 6-15 7-15	× 2-15 7-15	○ 15- 5 15-13		M 1-2 G 2-4 P 52-78	3

C女子シングルス Eブロック	尾島	藤田	西嶋	木村	勝敗	順位
尾島 花梨 (Nラインクラブ)		× 7-15 15-9 13-15	○ 15-10 15-5	○ 15-3 15-8	M 2-1 G 5-2 P 95-65	2
藤田 莉子 (防府ジュニア)	○ 15-7 9-15 15-13		○ 15-6 15-6	○ 15-3 15-3	M 3-0 G 6-1 P 99-53	1
西嶋 望生 (新南陽ジュニア)	× 10-15 5-15	× 6-15 6-15		○ 18-20 15-10 18-16	M 1-2 G 2-5 P 78-106	3
木村 実侑 (光市立浅江中学校)	× 3-15 8-15	× 3-15 3-15	× 20-18 10-15 16-18		M 0-3 G 1-6 P 63-111	4

C女子シングルス Fブロック	山田	渡邊	児島	中岡	勝敗	順位
山田 楓叶 (花岡ジュニア)		○ 15-12 11-15 15-9	× 12-15 4-15	× 6-15 11-15	M 1-2 G 2-5 P 74-96	3
渡邊 優衣 (白石ジュニア)	× 12-15 15-11 9-15		× 4-15 9-15	× 14-16 11-15	M 0-3 G 1-6 P 74-102	4
児島 芽結 (長府JBC)	○ 15-12 15-4	○ 15-4 15-9		○ 15-5 15-8	M 3-0 G 6-0 P 90-42	1
中岡 花梨 (光市立浅江中学校)	○ 15-6 15-11	○ 16-14 15-11	× 5-15 8-15		M 2-1 G 4-2 P 74-72	2

C女子シングルス Gブロック	長崎	築出	松田	中本	勝敗	順位
長崎 和奏 (柳井JBC)		○ 15-3 15-8	○ 11-15 15-8 16-14	○ -X	M 3-0 G 6-1 P 102-48	1
築出 菜都美 (白石ジュニア)	× 3-15 8-15		× 9-15 13-15	○ -X	M 1-2 G 2-4 P 63-60	3
松田 帆清 (Alohaキッズ)	× 15-11 8-15 14-16	○ 15-9 15-13		○ -X	M 2-1 G 5-2 P 97-64	2
中本 しずく (光市立浅江中学校)	× X-	× X-	× X-		M 0-3 G 0-6 P 0-90	4

C女子シングルス Hブロック	重田	伊川	木原	尾崎	勝敗	順位
重田 爽乃 (ふしのジュニア)		○ 15-5 15-5	○ 15-8 15-13	○ 15-3 15-1	M 3-0 G 6-0 P 90-35	1
伊川 咲奈 (嘉川シャトルズ)	× 5-15 5-15		× 7-15 8-15	○ 15-3 15-10	M 1-2 G 2-4 P 55-73	3
木原 望羽 (新南陽ジュニア)	× 8-15 13-15	○ 15-7 15-8		○ 15-7 15-4	M 2-1 G 4-2 P 81-56	2
尾崎 寧々香 (光ジュニア)	× 3-15 1-15	× 3-15 10-15	× 7-15 4-15		M 0-3 G 0-6 P 28-90	4

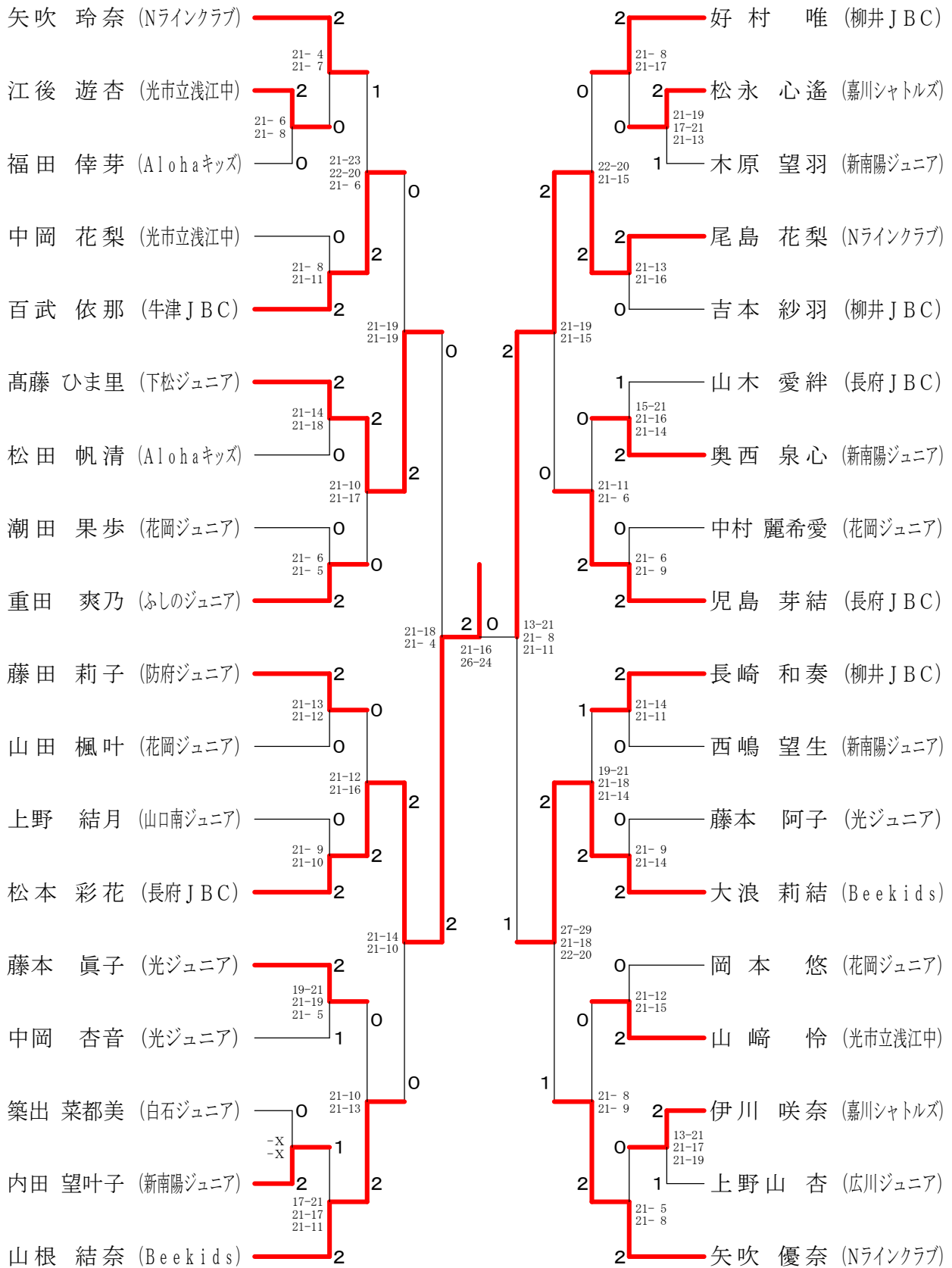
C 女子シングルス I ブロツク	松 永	岡 本	岡 村	高 藤	勝 敗	順位
松永 心遙 (嘉川シャトルズ)		× 16-18 15-13 16-18	○ 15- 8 15-11	× 17-15 11-15 8-15	M 1-2 G 4-4 P 113-113	3
岡本 悠 (花岡ジュニア)	○ 18-16 13-15 18-16		○ 12-15 10-15 15-10	× 17-15 11-15 8-15	M 2-1 G 5-4 P 127-127	2
岡村 咲希 (桜木バドスポ少)	× 8-15 11-15	× 15-12 10-15 10-15		× 8-15 10-15	M 0-3 G 1-6 P 72-102	4
高藤 ひま里 (下松ジュニア)	○ 15-17 15-11 15- 8	○ 15-17 15-11 15- 8	○ 15- 8 15-10		M 3-0 G 6-2 P 120-90	1

C 女子シングルス J ブロツク	百 武	中 岡	米 山	大 浪	勝 敗	順位
百武 依那 (牛津JBC)		○ 15- 9 15- 8	○ 15- 8 15- 6	× 8-15 8-15	M 2-1 G 4-2 P 76-61	2
中岡 杏音 (光ジュニア)	× 9-15 8-15		○ 15-12 15-12	× 5-15 4-15	M 1-2 G 2-4 P 56-84	3
米山 綾子 (新南陽ジュニア)	× 8-15 6-15	× 12-15 12-15		× 9-15 8-15	M 0-3 G 0-6 P 55-90	4
大浪 莉結 (Beekids)	○ 15- 8 15- 8	○ 15- 5 15- 4	○ 15- 9 15- 8		M 3-0 G 6-0 P 90-42	1

C 女子シングルス K ブロツク	山 木	藤 井	福 田	藤 本	勝 敗	順位
山木 愛絆 (長府JBC)		○ 15- 2 15- 2	○ 15- 5 15- 6	○ 15- 7 15- 4	M 3-0 G 6-0 P 90-26	1
藤井 果穂 (桜木バドスポ少)	× 2-15 2-15		× 12-15 11-15	× 10-15 12-15	M 0-3 G 0-6 P 49-90	4
福田 倖芽 (Alohaキッズ)	× 5-15 6-15	○ 15-12 15-11		× 15-13 2-15 4-15	M 1-2 G 3-4 P 62-96	3
藤本 眞子 (光ジュニア)	× 7-15 4-15	○ 15-10 15-12	○ 13-15 15- 2 15- 4		M 2-1 G 4-3 P 84-73	2

C 女子シングルス L ブロツク	吉 本	藤 本	國 分	松 本	勝 敗	順位
吉本 紗羽 (柳井JBC)		○ 15-11 15- 8	○ 15- 6 15- 5	× 3-15 5-15	M 2-1 G 4-2 P 68-60	2
藤本 阿子 (光ジュニア)	× 11-15 8-15		○ 15- 7 15-10	× 5-15 7-15	M 1-2 G 2-4 P 61-77	3
國分 唯花 (嘉川シャトルズ)	× 6-15 5-15	× 7-15 10-15		× 0-15 1-15	M 0-3 G 0-6 P 29-90	4
松本 彩花 (長府JBC)	○ 15- 3 15- 5	○ 15- 5 15- 7	○ 15- 0 15- 1		M 3-0 G 6-0 P 90-21	1

C女子シングルス 決勝トーナメント





D 女子シングルス A ブロツク	秋 友	岡 本	濱 根	木 村	勝 敗	順 位
秋友 希依 (下松ジュニア)		○ 15-10 16-14	○ 15- 9 15-11	○ 15- 7 14-16 15- 7	M 3-0 G 6-1 P 105-74	1
岡本 咲希 (Alohaキッズ)	× 10-15 14-16		○ 15-13 15-10	○ 15-13 15-11	M 2-1 G 4-2 P 84-78	2
濱根 結衣 (白石ジュニア)	× 9-15 11-15	× 13-15 10-15		× 11-15 15-12 9-15	M 0-3 G 1-6 P 78-102	4
木村 珠乃 (光市立浅江中学校)	× 7-15 16-14 7-15	× 13-15 11-15	○ 15-11 12-15 15- 9		M 1-2 G 3-5 P 96-109	3

D 女子シングルス B ブロツク	大 谷	西 田	岩 崎	畠 中	勝 敗	順 位
大谷 紗花 (新南陽ジュニア)		○ 15-13 15- 8	○ 15- 3 15- 2	○ 15- 7 15- 7	M 3-0 G 6-0 P 90-40	1
西田 愛深 (光市立浅江中学校)	× 13-15 8-15		○ 15-10 15- 8	○ 15-12 15- 3	M 2-1 G 4-2 P 81-63	2
岩崎 帆花 (白石ジュニア)	× 3-15 2-15	× 10-15 8-15		× 7-15 5-15	M 0-3 G 0-6 P 35-90	4
畠中 那乃羽 (花岡ジュニア)	× 7-15 7-15	× 12-15 3-15	○ 15- 7 15- 5		M 1-2 G 2-4 P 59-72	3

D 女子シングルス C ブロツク	山 本	岡 村	重 田	三名木	勝 敗	順 位
山本 咲希 (防府ジュニア)		○ 20-18 13-15 15- 3	× 16-18 15-13 13-15	○ 15- 9 15- 9	M 2-1 G 5-3 P 122-100	2
岡村 菜緒 (嘉川シャトルズ)	× 18-20 15-13 3-15		× 11-15 8-15	○ 15-10 15-10	M 1-2 G 3-4 P 85-98	3
重田 葵月 (ふしのジュニア)	○ 18-16 13-15 15-13	○ 15-11 15- 8		○ 15-11 15- 9	M 3-0 G 6-1 P 106-83	1
三名木 結 (光市立浅江中学校)	× 9-15 9-15	× 10-15 10-15	× 11-15 9-15		M 0-3 G 0-6 P 58-90	4

D 女子シングルス D ブロツク	杉 森	上 原	山 本	中 村	勝 敗	順 位
杉森 咲歩 (Team Union)		× 7-15 6-15	× 15-13 10-15 10-15	○ 15-11 15-10	M 1-2 G 3-4 P 78-94	3
上原 奈々花 (牛津JBC)	○ 15- 7 15- 6		○ 15- 9 15- 3	○ 15- 4 15- 4	M 3-0 G 6-0 P 90-33	1
山本 望々 (嘉川シャトルズ)	○ 13-15 15-10 15-10	× 9-15 3-15		○ 20-18 15-10	M 2-1 G 4-3 P 90-93	2
中村 萌亜南 (光市立浅江中学校)	× 11-15 10-15	× 4-15 4-15	× 18-20 10-15		M 0-3 G 0-6 P 57-95	4

D 女子シングルス E ブロツク	萬	坂 田	岡 本	藤 村	勝 敗	順 位
萬 瀬 七 (柳井JBC)		○ 10-15 15-13 15-10	○ 15- 9 15-10	○ 15-12 15- 8	M 3-0 G 6-1 P 100-77	1
坂田 亜美 (白石ジュニア)	× 15-10 13-15 10-15		○ 15-12 15- 8	○ 15-12 15-11	M 2-1 G 5-2 P 98-83	2
岡本 峻 (花岡ジュニア)	× 9-15 10-15	× 12-15 8-15		○ 14-16 15-12 15-12	M 1-2 G 2-5 P 83-100	3
藤村 涼華 (光市立浅江中学校)	× 12-15 8-15	× 12-15 11-15	× 16-14 12-15 12-15		M 0-3 G 1-6 P 83-104	4

D 女子シングルス F ブロツク	末 本	又 村	高 木	神 田	勝 敗	順 位
末本 夕衣 (白石ジュニア)		× 4-15 2-15	× 9-15 12-15	○ 15-12 16-14	M 1-2 G 2-4 P 58-86	3
又村 そら (牛津JBC)	○ 15- 4 15- 2		○ 15- 6 15- 8	○ 15- 6 15- 8	M 3-0 G 6-0 P 90-34	1
高木 香帆 (桜木バドスポ少)	○ 15- 9 15-12	× 6-15 8-15		○ 15- 6 15- 8	M 2-1 G 4-2 P 74-65	2
神田 友花 (光市立浅江中学校)	× 12-15 14-16	× 6-15 8-15	× 6-15 8-15		M 0-3 G 0-6 P 54-91	4

D 女子シングルス G ブロツク	杉 山	尾 崎	中 谷	大 石	勝 敗	順 位
杉山 莉埜碧 (嘉川シャトルズ)		○ 15-11 15- 6	○ 15- 5 15- 0	○ 15- 9 9-15 16-14	M 3-0 G 6-1 P 100-60	1
尾崎 莉々愛 (光ジュニア)	× 11-15 6-15		× 12-15 11-15	× 8-15 8-15	M 0-3 G 0-6 P 56-90	4
中谷 果夏 (光市立浅江中学校)	× 5-15 0-15	○ 15-12 15-11		× 7-15 6-15	M 1-2 G 2-4 P 48-83	3
大石 菜羽 (白石ジュニア)	× 9-15 15- 9 14-16	○ 15- 8 15- 8	○ 15- 7 15- 6		M 2-1 G 5-2 P 98-69	2

D 女子シングルス H ブロツク	浅 田	百 武	磯 村	有 井	勝 敗	順 位
浅田 望結 (花岡ジュニア)		× 17-19 6-15	× 7-15 8-15	× 1-15 4-15	M 0-3 G 0-6 P 43-94	4
百武 優衣 (牛津JBC)	○ 19-17 15- 6		× 4-15 15-12 3-15	× 10-15 6-15	M 1-2 G 3-4 P 72-95	3
磯村 夏帆 (防府ジュニア)	○ 15- 7 15- 8	○ 15- 4 12-15 15- 3		× 10-15 11-15	M 2-1 G 4-3 P 93-67	2
有井 音葵 (新南陽ジュニア)	○ 15- 1 15- 4	○ 15-10 15- 6	○ 15-10 15-11		M 3-0 G 6-0 P 90-42	1

D女子シングルス I ブ ロ ッ ク	岩 本	神 坂	中 村	堀 田	野 村	勝 敗	順 位
岩 本 唯 (白石ジュニア)		○ 16-14 14-16 15-10	× 2-15 10-15	× 14-16 11-15	× 13-15 13-15	M 1-3 G 2-7 P 108-131	4
神坂 恵玲愛 (フォルティッシモ)	× 14-16 16-14 10-15		× 8-15 8-15	× 4-15 11-15	× 13-15 9-15	M 0-4 G 1-8 P 93-135	5
中村 莉子 (桜木バドスポ少)	○ 15- 2 15-10	○ 15- 8 15- 8		○ 11-15 15- 8 15- 8	○ 15- 9 15- 8	M 4-0 G 8-1 P 131-76	1
堀田 由衣 (光市立浅江中学校)	○ 16-14 15-11	○ 15- 4 15-11	× 15-11 8-15 8-15		○ 15-10 15- 6	M 3-1 G 7-2 P 122-97	2
野村 蒼乃 (嘉川シャトルズ)	○ 15-13 15-13	○ 15-13 15- 9	× 9-15 8-15	× 10-15 6-15		M 2-2 G 4-4 P 93-108	3

D女子シングルス 決勝トーナメント

